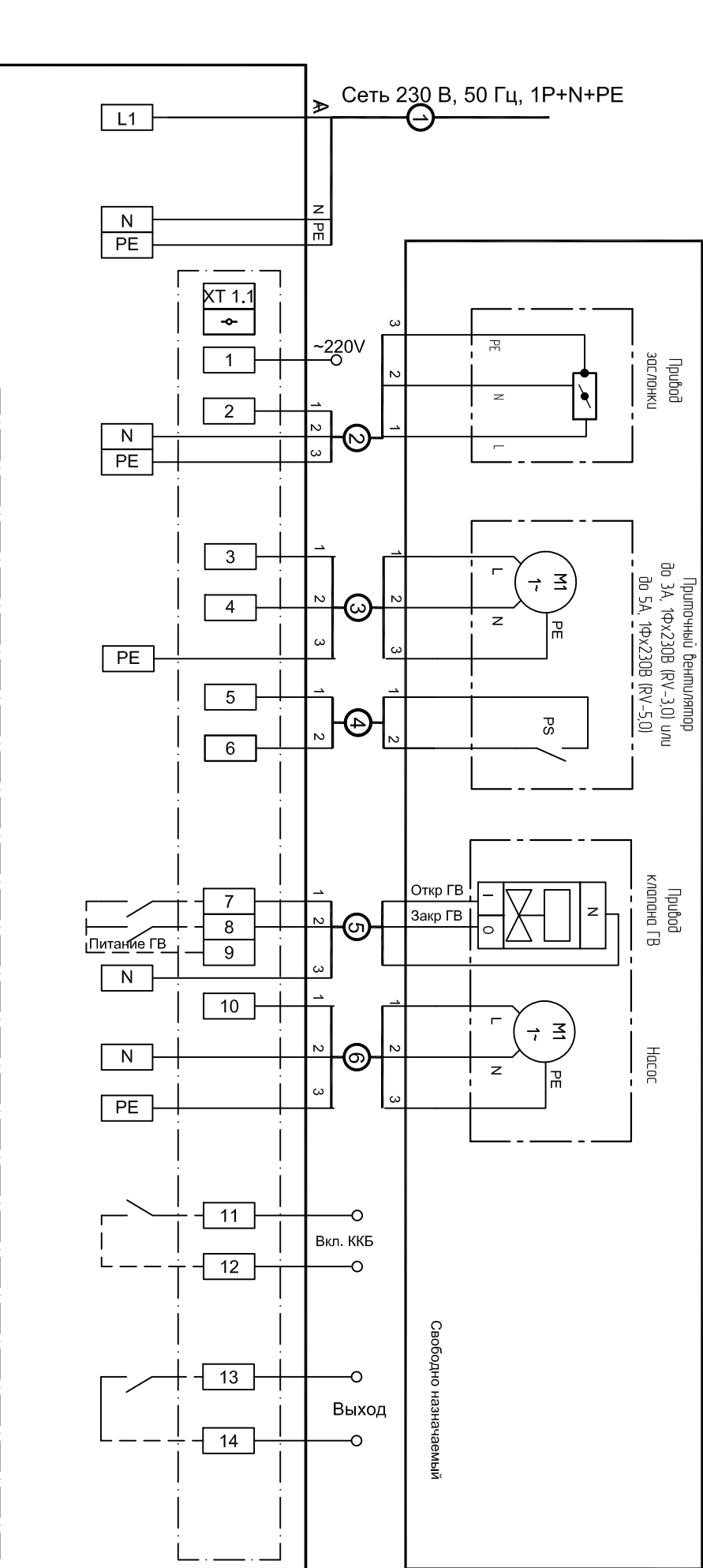
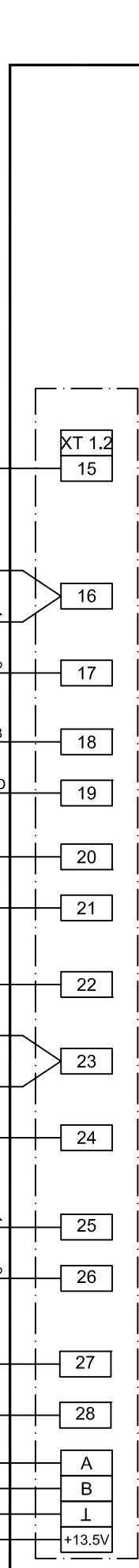


**Клемма №1 в клеммной колодке ХТ1.1 - выход 220В (фаза L1) для питания 3х-позиционных приводов.**

**RV - модуль автоматике со встроенным регулятором скорости**

**ОРПВОВХ А W-RV-3.0/5.0**  
 Модуль автоматике со встроенным регулятором скорости

**Клемма №1 в клеммной колодке ХТ1.1 - выход 220В (фаза L1) для питания 3х-позиционных приводов.**



Привод заслонки

Приточный вентилятор до 3А, 1Фх230В (RV-3.0) или до 5А, 1Фх230В (RV-5.0)

Привод клапана ГВ

Насос

Свободно назначаемый

Свободно назначаемый